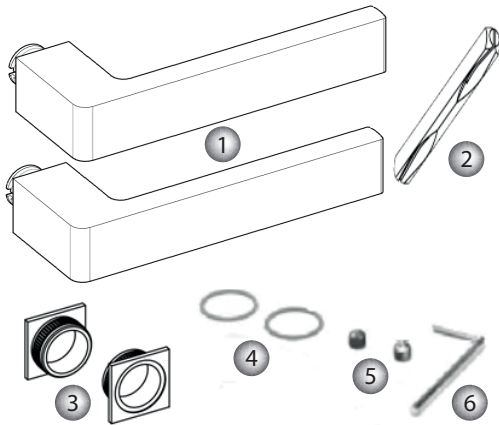


ИНСТРУКЦИЯ ПО УСТАНОВКЕ РУЧЕК ESSENTIAL



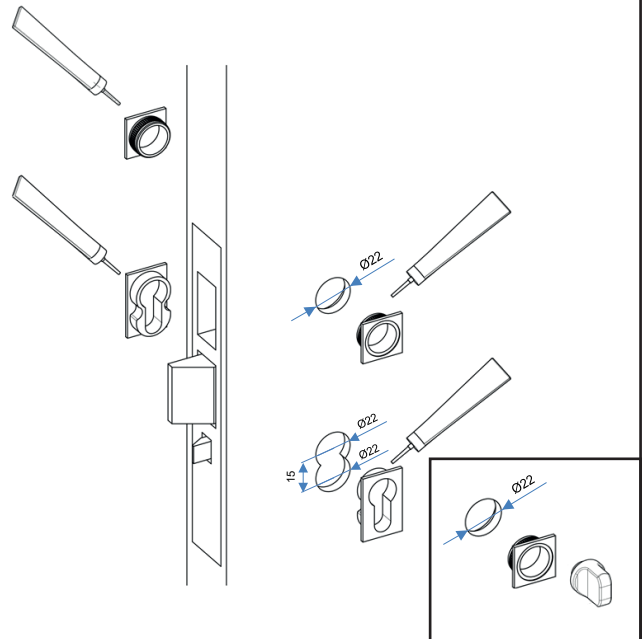
КОМПЛЕКТАЦИЯ:

- 1 - Ручки
- 2 - Двойной четырехгранник
- 3 - Розетки
- 4 - Пластиковые шайбы
- 5 - Крепежные винты для ручек
- 6 - Ключ-шестигранник

Декоративные накладки для цилиндра и сантехническая завертка не входят в комплект, их необходимо приобретать отдельно.

ВНИМАНИЕ! Ручки коллекции ESSENTIAL не укомплектованы возвратной пружиной. Поэтому необходимо устанавливать ручки с защелками MORELLI INNOVATION IM и IP, с другими защелками не гарантируется правильное положение ручки (угол относительно плоскости двери).

- 1**
- 1.1. Перед установкой защелки (замка) наметить и просверлить отверстия d22 для установки розетки ручки (и завертки) и два отверстия d22 для установки накладки для цилиндра.
 - 1.2. Очистить паз замка от мусора и установить замок.
 - 1.3. Нанести столярный клей на внутренние выступы розеток и накладки.

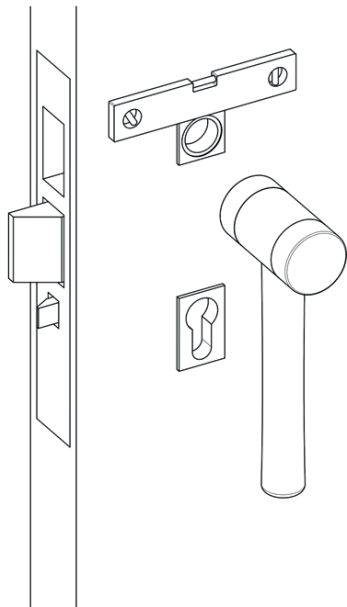


MORELLI
L U X U R Y

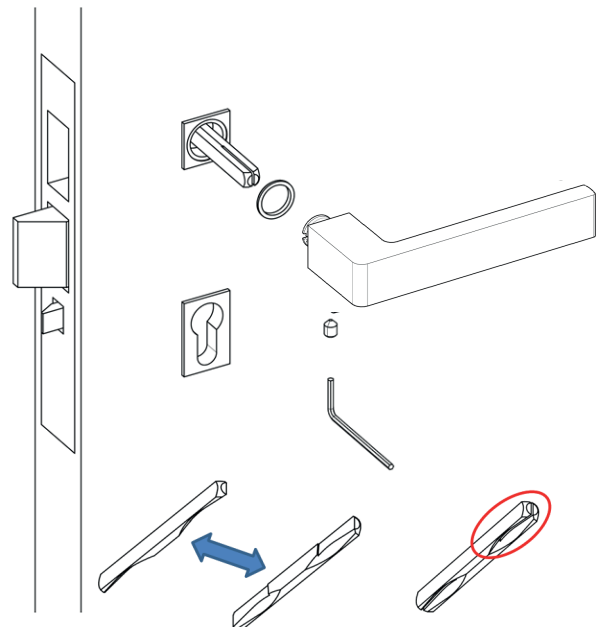
www.morelli.ru

ИНСТРУКЦИЯ ПО УСТАНОВКЕ РУЧЕК ESSENTIAL

- 2**
- 2.1. Вставить без прижима розетки с клеем в отверстия.
 - 2.2. Выровнять положение розетки и накладки с помощью уровня.
 - 2.3. После выравнивания прижать розетки для схватывания клея.
- Для избежания повреждений покрытия, для прижима необходимы инструменты с мягкой поверхностью (например, резиной).



- 3**
- 3.1. Соединить специальный двойной четырехгранник и вставить в отверстие для ручки пазом вниз.
 - 3.2. Установить пластиковые шайбы в розетку.
 - 3.3. Установить ручку на четырехгранник и закрепить, закрутив ключом крепежный винт в ручку.



MORELLI
L U X U R Y

www.morelli.ru